

BRAILLO ● 300

Компактный принтер Брайля
для больших объемов печати



- Прочная конструкция для больших объемов производства Брайля.
- Низкий уровень шума.
- Печать 6 и 8 точек Брайля.
- Модульная конструкция, легкая в обслуживании.
- Используются стандартная перфорированная бумага различных форматов.
- Одновременная печать на обеих сторонах бумаги.
- 2 года гарантии на запчасти.
- Система печати основана на Braillo 200 с более чем 15 лет опыта.
- Высокое качество Брайля. Каждый документ является оригиналом.
- Регулируемая скорость от 600 до 900 страниц в час при непрерывной печати.

Технические характеристики Braillo 300

Формат

Знаков в строке:	10 - 42 знаков
Длина листа:	4 - 14 дюймов
Ширина листа:	140 - 330 мм
Параметры страницы:	Обычная / Перфорированная
Страница 1:	Сверху / Снизу
Режим печати:	Односторонняя / Interpoint
Длина страницы:	Нет перевода страницы/ Нормальный / Нормальный -1 до -9 строк
Ячейка Брайля:	Стандарт 6 или 8 точек
Межстрочный интервал:	От 0.3175 до 10.16 мм. Стандарт 5.08 мм
Вес бумаги:	120 - 180 г/м ² , Рекомендовано 150 г/м ²



Скорость печати

Скорость печати: 300 символов в секунду, прим.
900 страниц в час



Сенсорная панель

Электричество:

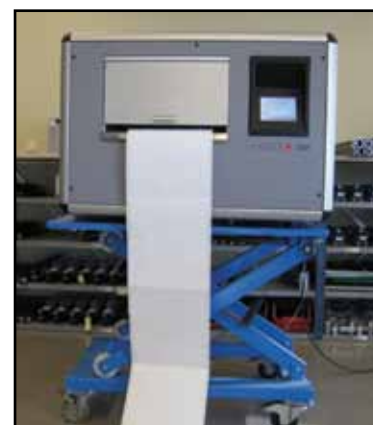
Напряжение:	Однофазное 230В (+/- 10 %), 50/60Гц
Сила тока:	Максимум около 4 А
Предохранитель принтера:	10 А
Мощность:	Приблизительно 1000 Вт максимум

Связь с компьютером:

USB, Ethernet, последовательный порт RS-232 C (9-контактный D-Sub)

Окружающая среда:

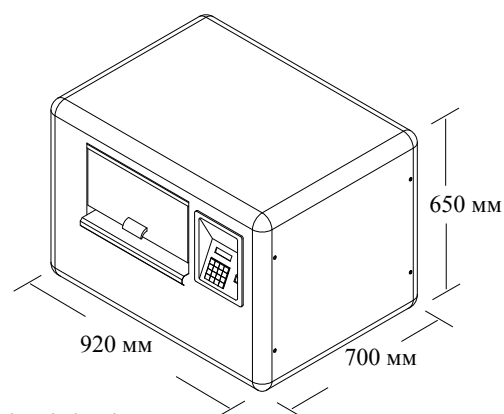
Температура:	15 - 30°C (60 - 86°F)
Относительная влажность:	40 - 60%



Легко размещается на столе

Габариты:

Высота:	650 мм
Ширина:	700 мм
Длина:	920 мм
Вес:	145 кг



Производитель оставляет за собой право изменять спецификации без предварительного уведомления.

Производится и продается:

Распространяется:

BRAILLO NORWAY AS

P. O. Box 447

3101 Tønsberg, Norway

Телефон: +47 33 00 28 70

Факс +47 33 00 28 71

E-mail: braillo@braillo.no

Интернет: www.braillo.com