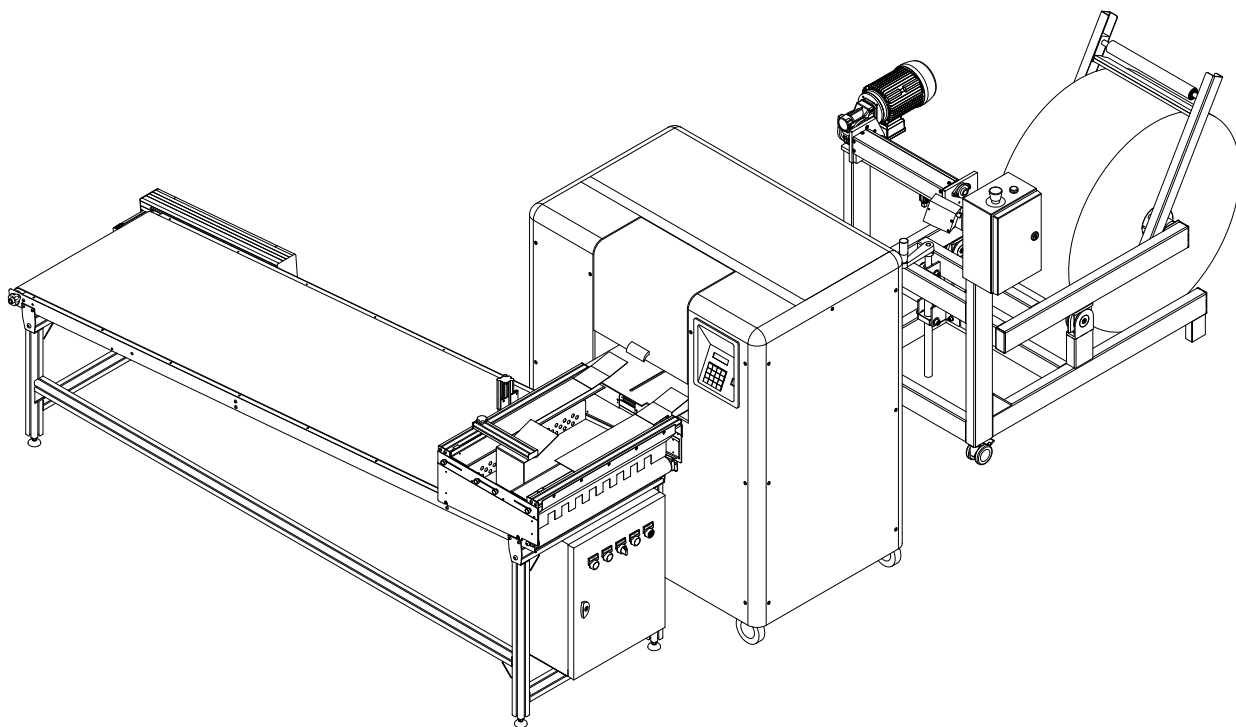


BRAILLO ● 650 SW

Производительный принтер Брайля для больших объемов печати

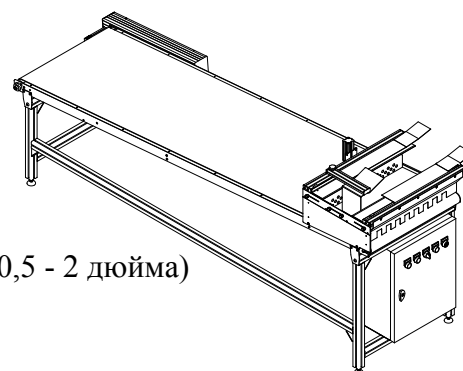


- Прочная конструкция для больших объемов производства Брайля.
- Встроенный нож для бумаги для 2 или 4 страничного формата.
- Устройство укладки, предназначенное для обработки листов большого формата Брайля.
- Модульная конструкция, легкая в обслуживании.
- Использование стандартных рулонов бумаги до 1 метра в диаметре.
- 2 года гарантии на запчасти.
- Одновременная печать на обеих сторонах бумаги.
- Высокая скорость, 650 знаков в секунду при непрерывной печати.
- Высокое качество Брайля. Каждый документ является оригиналом.
- Система печати основана на Braillo 400 S с более чем 25-летним опытом.

Технические характеристики Braillo 650 SW

Формат:

Длина строки:	10 - 44 знаков
Длина листа:	Макс 330 мм (13 дюймов)
Ширина листа:	2 страницы - 4 страницы
Страница 1:	Сверху /Снизу
Режим печати:	Односторонняя / Interpoint
Поля	Внутреннее/ Внешнее 12,7 - 50,8 мм (0,5 - 2 дюйма)
Длина страницы:	Максимум 30 строк на странице
Ячейка Брайля:	Стандарт 6 точек
Межстрочный интервал:	Фиксированный 5 мм (0,2 дюйма)
Вес бумаги:	120 - 180 г/м ² , Рекомендовано 150 г/м ²



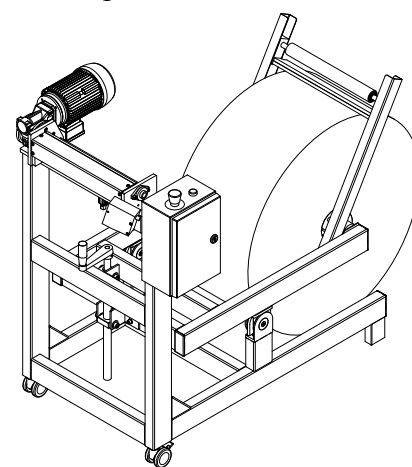
Горизонтальный укладчик

Скорость печати:

400 до 650 символов в секунду,
кол-во страниц в час в зависимости от формата страницы

Электричество:

Напряжение:	Однофазное 230В (+/- 10 %), 50/60Гц
Сила тока:	Приблиз. 8.5 А макс.
Предохранитель принтера:	10 А
Мощность:	Прим. 2000 Вт макс.



Податчик рулонов бумаги

Связь с компьютером:

USB
Ethernet

Окружающая среда:

Температура:	15 - 30°C (60 - 86°F)
Относительная влажность:	40 - 60%

Габариты:

Высота:	1430 мм
Ширина:	2700 мм
Длина:	3200 мм
Вес:	385 кг



Производитель оставляет за собой право изменять спецификации без предварительного уведомления.

Производится и продается:

Распространяется:

BRAILLO NORWAY AS

P. O. Box 447

3101 Tønsberg, Norway

Телефон: +47 33 00 28 70

Факс +47 33 00 28 71

E-mail: braillo@braillo.no

Интернет: www.braillo.com